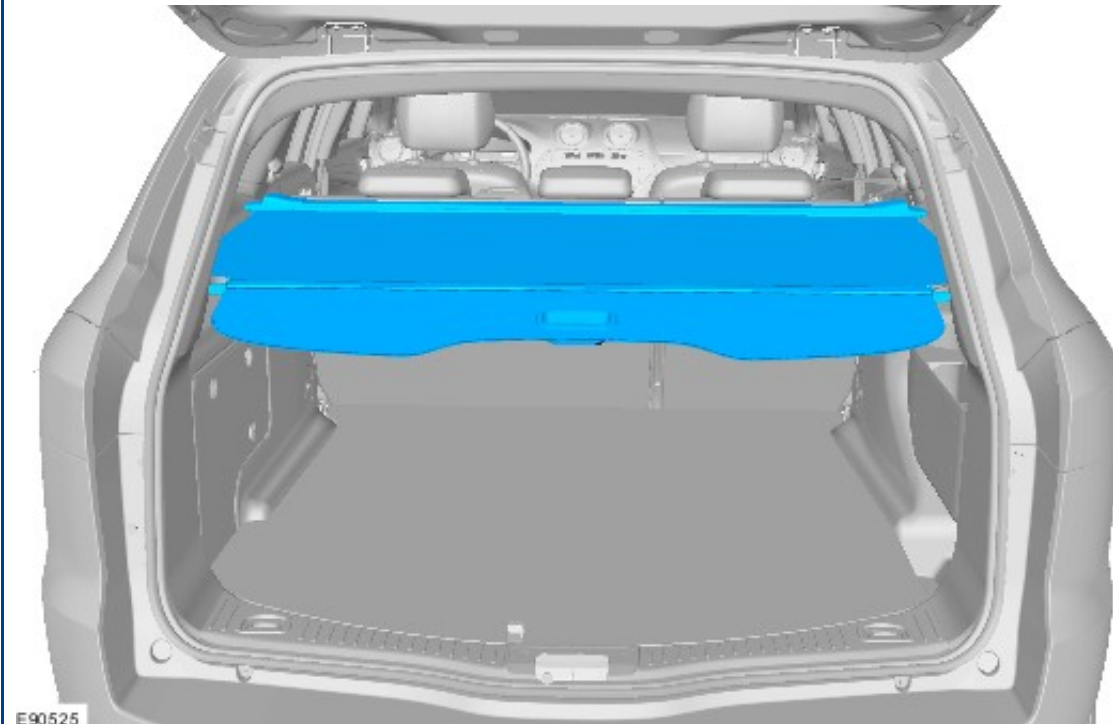


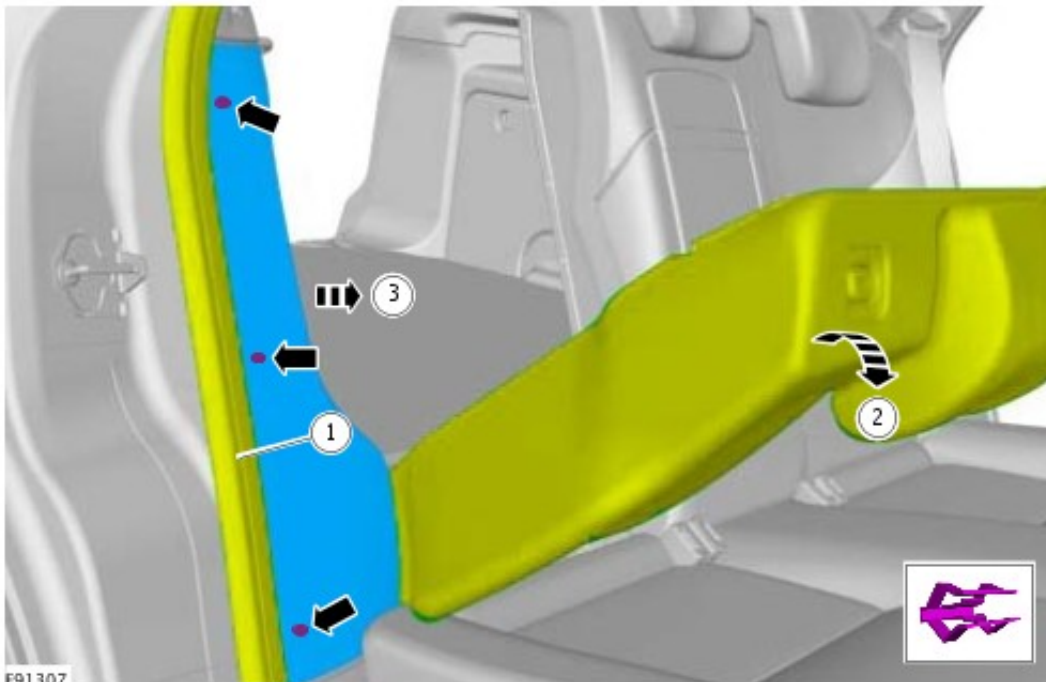
Aus- und Einbau

Ausbau

1.



2.



3.