

Aus- und Einbau

Werkstattausrüstung

Heissklebepistole

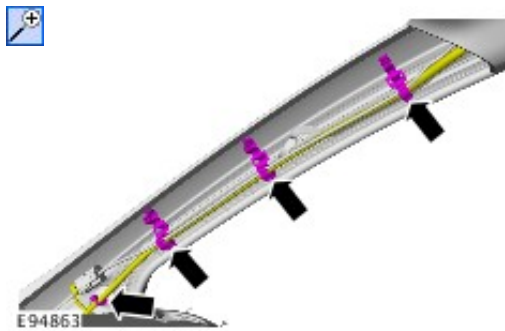
Messer

Ausbau

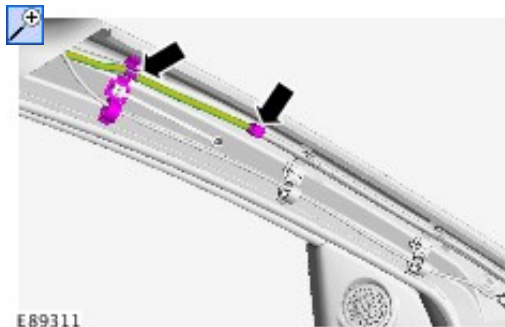
1. Alle.

Siehe: [A-Säulenverkleidung](#) (501-05 Innerer Trim und Zierteile, Aus- und Einbau).

2.



3.



4. Alle.



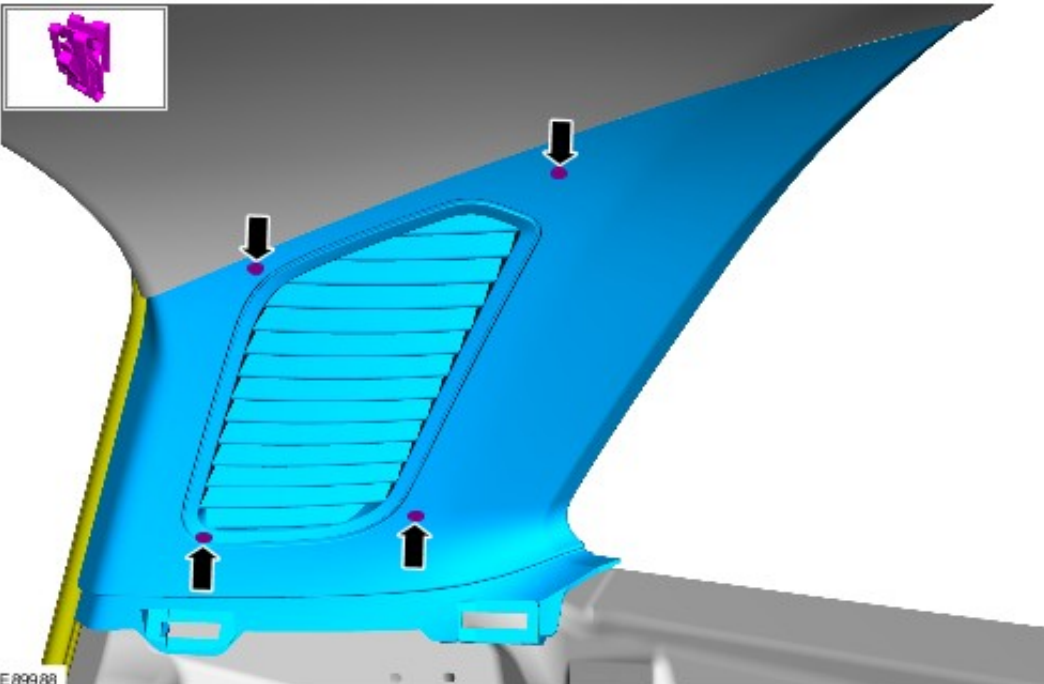
E87439

5. Alle.

Siehe: [C-Säulenverkleidung](#) (501-05 Innerer Trim und Zierteile, Aus- und Einbau).

Nur Kombi

6. Alle.



E.89988

7.