

**Allgemeine Servicearbeiten**

**Werkstattausrüstung**

Scheinwerfer-Einstellgerät

Alle Fahrzeuge

1. **BEACHTEN:** Der Reifendruck muss der Vorgabe entsprechen und das Fahrzeug unbeladen sein.  
**BEACHTEN:** Streuscheibe mit feuchtem Tuch reinigen, um elektrostatische Aufladung zu verhindern.  
**Sicherstellen, dass die Einstellung bei gesetzter Radaufhängung erfolgt.**

2. Fahrzeug auf ebene Fläche stellen.

Fahrzeuge mit herkömmlichen Scheinwerfern

3. Leuchtweitenregulierung mehrmals betätigen, dann Schalter auf Stellung "0" stellen.

Fahrzeuge mit Abbiegelicht

4. Mit Diagnosegerät sicherstellen, dass sich die Vorderräder in Geradeausstellung befinden.

Fahrzeuge mit Gasentladungslampen

5. Leuchtweitenregulierungssystem mit dem Diagnosegerät kalibrieren.

Alle Fahrzeuge

6. **BEACHTEN:** Beim Umgang mit dem Gerät sind stets die Herstelleranweisungen zu befolgen.

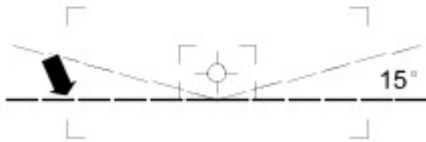
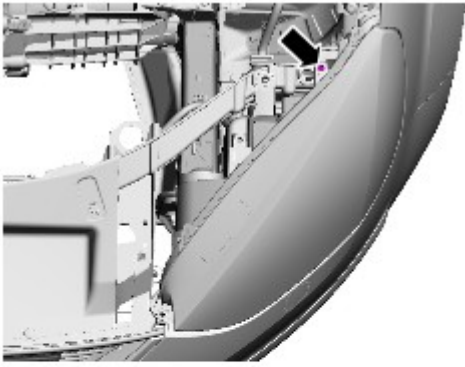
Messschirm des Scheinwerfer-Einstellgerätes auf korrektes Scheinwerfer-Einstellmaß einstellen.

Siehe: Spezifikationen (417-01 Außenbeleuchtung, Spezifikationen).

Werkstattausrüstung: [Scheinwerfer-Einstellgerät](#)

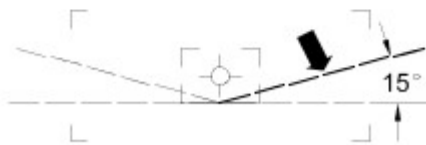
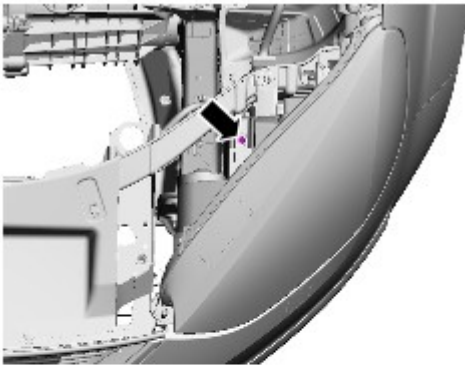
7. Abblendlicht einschalten.

8. Abblendlicht so einstellen, dass die Hell-/Dunkelgrenze die horizontale Linie berührt.



E72339

9. **BEACHTEN:** Ein Streuteil des Abblendlichtes darf über der 15°-Linie liegen. Abblendlicht so einstellen, dass die ansteigende Linie der Hell-/Dunkelgrenze im Schnittpunkt der horizontalen und der 15°-Linie liegt (Linkslenker-Fahrzeug gezeigt).



E72340