

---

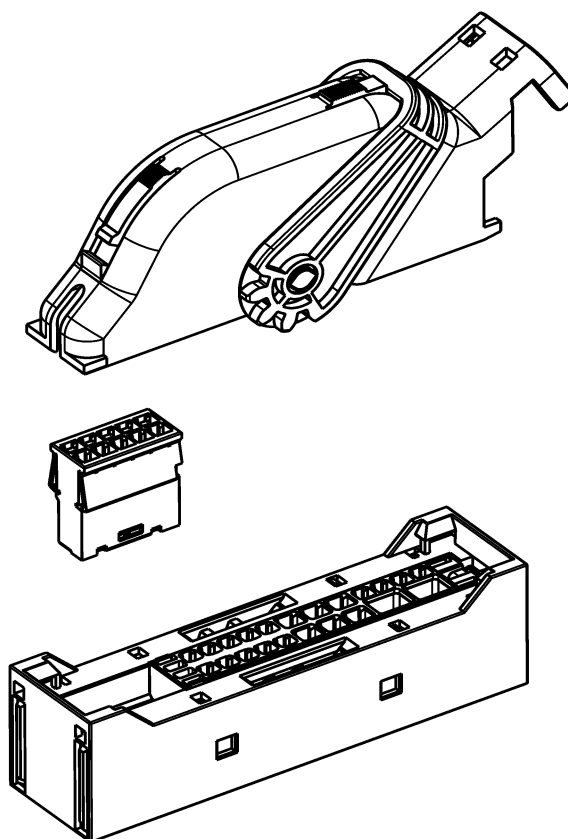
**32/38 POS. SOCKET HOUSING FOR AMPLIFIER-BOSE SOUND SYSTEM-**  
*32/38 pol. Buchsengehäuse für Verstärker -BOSE Sound System-*

---



## Directory / Inhaltsverzeichnis

1.	Product overview / <i>Produktübersicht</i> .....	3
1.1.	Introduction / <i>Einleitung</i> .....	3
1.2.	Overview drawing manuals / <i>Übersicht Zeichnungsunterlagen</i> .....	4
1.3.	Being valid TE Specifications / <i>Mitgeltende TE-Spezifikationen</i> .....	5
2.	Assembly of the socket housing / <i>Montage der Buchsengehäuse</i> .....	6
2.1.	Loading with contacts / <i>Bestückung mit Kontakten</i> .....	8
2.2.	For example the insertion of the 4.8 MCP contacts in the cavities / <i>Als Beispiel das Einfügen der 4.8 MCP Kontakte in die Kammer</i> .....	10
2.3.	Inserting the 10/16 pos. receptacle housing into the socket housing / <i>Einsetzen des 10/16 poligen Buchsengehäuse in das Aufnahmegehäuse</i> .....	11
2.4.	Shifting the retainer into the end-locked position / <i>Verschieben des Retainers in Endraststellung</i> .....	11
2.5.	Mounting of the cover / <i>Aufsetzen der Kappe</i> .....	13
2.6.	Connecting the socket housing with the pinheader / <i>Stecken des Buchsengehäuses auf die Stiftwanne</i> .....	15
3.	Disassembly / <i>Demontage</i> .....	16



## **1. Product overview / Produktübersicht**

### **1.1. Introduction / Einleitung**

The shown specification contains the guidelines to handle the 32 and 38 pos. socket housing of the 32 and 38 pos. connector system. This connector system is used for connecting a sound amplifier.

*Die vorliegende Spezifikation beinhaltet die Richtlinie zur Verarbeitung von 32- und 38-poligen Buchsensteckern des 32/38 poligen Stecksystems. Dieses Stecksystem dient dem Anschluss von Sound-Verstärkern.*

## 1.2. Overview drawing manuals / Übersicht Zeichnungsunterlagen

Description / Benennung	Drawing Number / Zeichnungs-Nr.
Pin Header 32 pos./ Stiftleiste, 32-polig	1534046
Pin Header 38 pos./ Stiftleiste, 38-polig	1534531
Socket housing 32 pos./ Aufnahmegehäuse 32-polig MCP, Assy	1534180
Socket housing 32 pos./ Aufnahmegehäuse 32-polig MCP, Kit	1534053
Socket housing 32 pos./ Aufnahmegehäuse 32-polig MCP, Kit	2141412
Receptacle housing 10 pos./ Buchsengehäuse 10-polig MCP	1534181
Socket housing 32 pos./ Aufnahmegehäuse 32-polig MCP ohne Kappe Kit	1534399
Socket housing 38 pos./ Aufnahmegehäuse 38-poligMCP+MQS, Kit	1534580
Socket housing 38 pos./ Aufnahmegehäuse 38-poligMCP+MQS	2177104
Receptacle housing 16 pos./ Buchsengehäuse 16-polig MQS	1534579
AMP MCP <sup>1</sup> 1.5K; DGB <sup>2</sup> 0.2-0.35mm <sup>2</sup>	1241372
AMP MCP 1.5K; DGB 0.5-1.0mm <sup>2</sup>	1241374
AMP MCP 1.5K; DGB 1.5mm <sup>2</sup>	1534334
AMP MCP 2.8K; DGB 0.2-0.35mm <sup>2</sup>	1241386
AMP MCP 2.8K; DGB 0.5-1.0mm <sup>2</sup>	1241388
AMP MCP 2.8K; DGB 1.0-2.5mm <sup>2</sup>	1241390
AMP MCP 4.8K; DGB 0.2-0.5mm <sup>2</sup>	1241400
AMP MCP 4.8K; DGB 0.5-1.0mm <sup>2</sup>	1241402
AMP MCP 4.8K; DGB 1.0-2.5mm <sup>2</sup>	1241404
AMP MCP 4.8K; DGB 2.5-4.0mm <sup>2</sup>	1241406
AMP MQS <sup>3</sup> 0.63; DGB 0.2-0.5mm <sup>2</sup>	928999
AMP MQS 0.63; DGB 0.5-0.75mm <sup>2</sup>	963715

<sup>1</sup> Multi Contact Point\*

<sup>2</sup> Wire size range / Drahtgrößenbereich

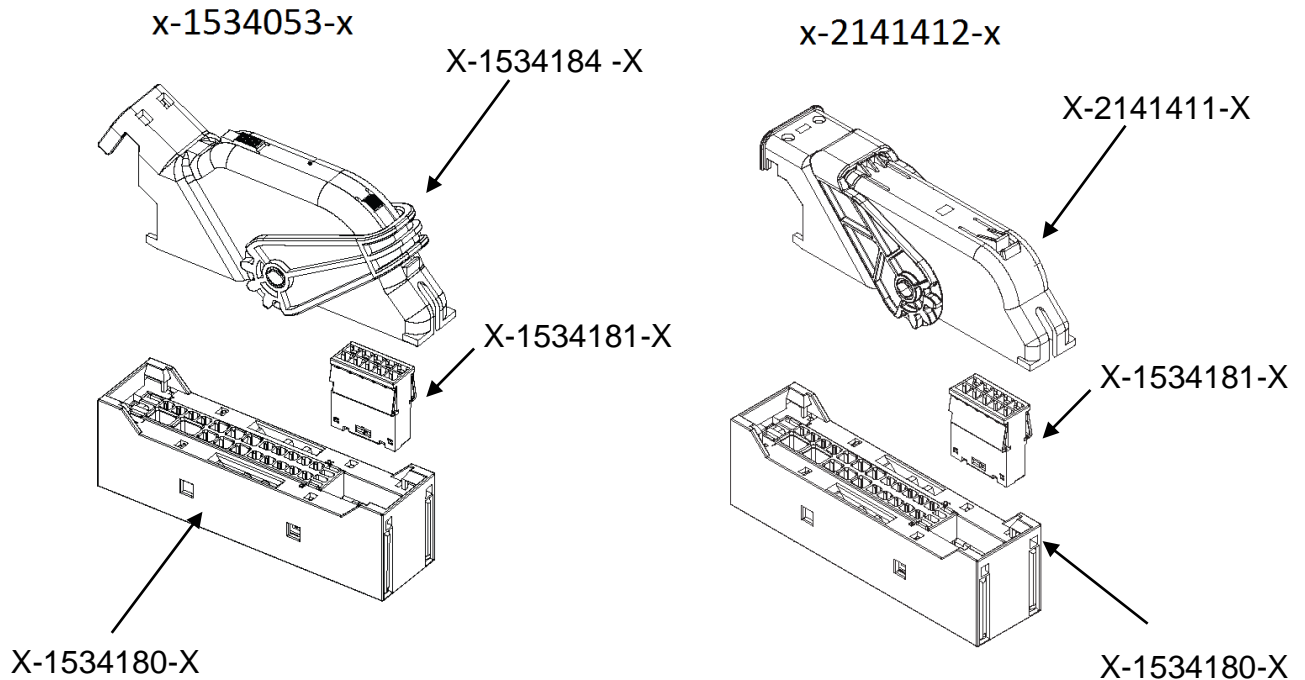
<sup>3</sup> Micro Quadlock System

### 1.3. Being valid TE Specifications / *Mitgeltende TE-Spezifikationen*

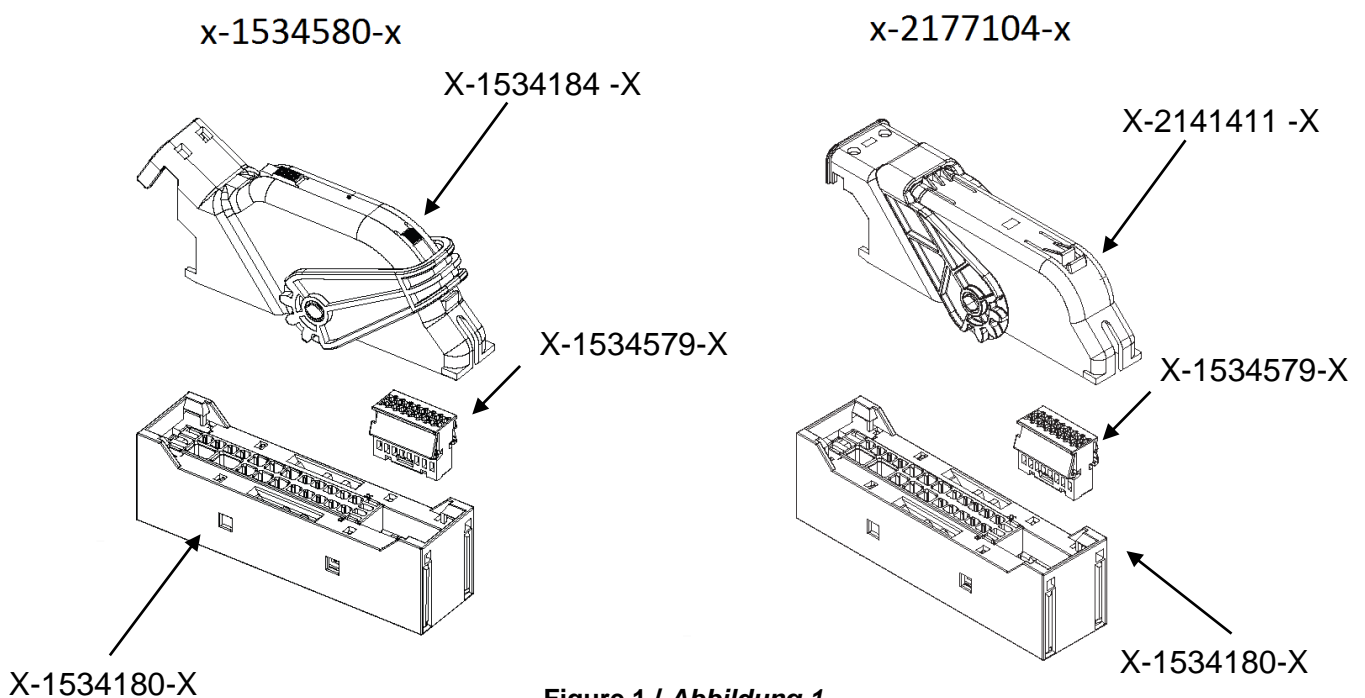
114-18386 114-18386	Application Specification of AMP MCP1.5K-Contact System <i>Verarbeitungsspezifikation für AMP MCP1.5K-Kontaktsystem</i>
114-18387 114-18387	Application Specification of AMP MCP2.8K-Contact System <i>Verarbeitungsspezifikation für AMP MCP2.8K-Kontaktsystem</i>
114-18388 114-18388	Application Specification of AMP MCP4.8K-Contact System <i>Verarbeitungsspezifikation für AMP MCP4.8K-Kontaktsystem</i>
114-18021 114-18021	Application Specification of MQS-Contact System <i>Verarbeitungsspezifikation für MQS-Kontaktsystem</i>
114-18840 114-18840	Application Specification: Apparatus mounting 32/38 pos. <i>Verarbeitungsspezifikation: Geräteaufnahme 32/38-pol.</i>
108-18716 108-18716	Product Specification of AMP MCP1.5K-Contact system <i>Produktspezifikation für AMP MCP1.5K-Kontaktsystem</i>
108-18717 108-18717	Product Specification of AMP MCP2.8K-Contact system <i>Produktspezifikation für AMP MCP2.8K-Kontaktsystem</i>
108-18718 108-18718	Product Specification of AMP MCP4.8K-Contact system <i>Produktspezifikation für AMP MCP4.8K-Kontaktsystem</i>
108-18030 108-18030	Product Specification of MQS-Contact system <i>Produktspezifikation für MQS-Kontaktsystem</i>
108-18950 108-18950	Product Specification for 32/38 pos. Receptacle housing <i>Produktspezifikation für 32/38-polig Buchsengehäuse</i>

**2. Assembly of the socket housing / Montage der Buchsengehäuse**

**Socket housing 32 pos./ Aufnahmegehäuse 32-polig MCP, Kit**



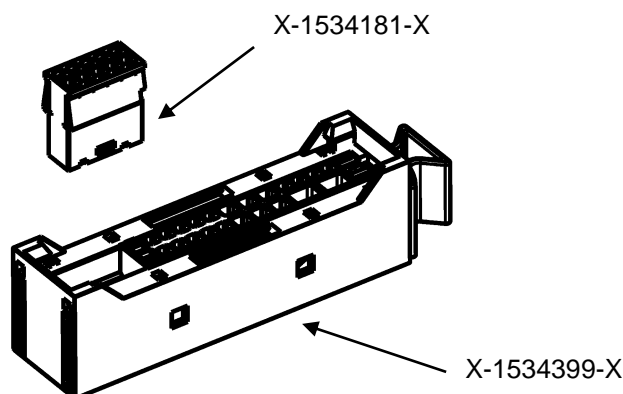
**Socket housing 38 pos./ Aufnahmegehäuse 38-polig MCP, Kit**



**Figure 1 / Abbildung 1**

The socket housing will be delivered as shown (Figure 1). The single variants are indicated on drawing 1534053; 2141412; 1534580; 2177104. The contacts have to be put through the holder plate, until they are locked in the socket housing (Figures 3 and 7). After loading the contacts and put in the receptacle housing (X-1534181-X or X-1534579-X) into the socket housing (Figure 8), the secondary lock must be shifted (Figure 10). Then the cover with lever X-1534184-X or X-2141411-X must be mounted on the socket housing (Figure 11). The wires can be fixed with a cable tie. Before connecting the socket housing with the pin header the lever must be move into the pre-locked position, so that the slides looked out of the socket housing (Figure12). After the socket housing is set into the pin header, it can be locked by moving the lever in end-locked position (Figure 13).

*Das Gehäuse wird wie abgebildet angeliefert (Abbildung 1). Die einzelnen Varianten sind der Zeichnung 1534053; 2141412; 1534580; 2177104 zu entnehmen. Die Kontakte werden durch die Haltplatte hindurch gesteckt, bis diese im Aufnahmegehäuse verrastet sind (Abbildungen 3 und 7). Nach vollständiger Bestückung und Einsetzen des 10pol. Buchsengehäuse (X-1534181-X oder X-1534579-X) (Abbildung 8) wird die Sekundärverriegelung verrastet (Abbildung 10). Danach wird die Abdeckkappe mit Hebel X-1534184-X oder X-2141411-X aufgesetzt (Abbildung 11). Die Kabel werden mit einem Kabelbinder abgebunden. Zum Stecken auf die Stiftwanne wird der Hebel nach vorne geschoben und die beiden Schieber fahren aus dem Gehäuse bis in Vorraststellung (Abbildung 12). Danach ist das Buchsengehäuse auf die Stiftwanne aufzusetzen und über Hebelbetätigung zu verriegeln (Abbildung 13).*



**Figure 2 / Abbildung 2**

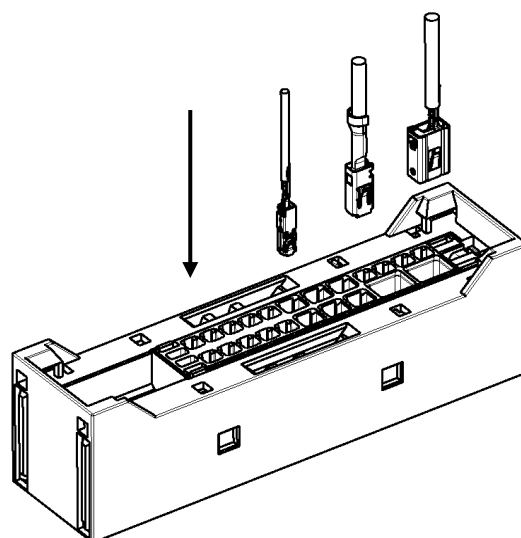
There also exist a variant without cover for smaller installation room (Figure 2). For connecting the socket housing with the pin header the slide must pull out in pre-locked position too.

*Für Anwendungen mit geringem Bauraum gibt es eine Variante ohne Kappe (Abbildung 2). Zum Stecken auf die Stiftwanne ist der Schieber aus dem Gehäuse zu ziehen bis er in Vorraststellung steht.*

## 2.1. Loading with contacts / Bestückung mit Kontakten

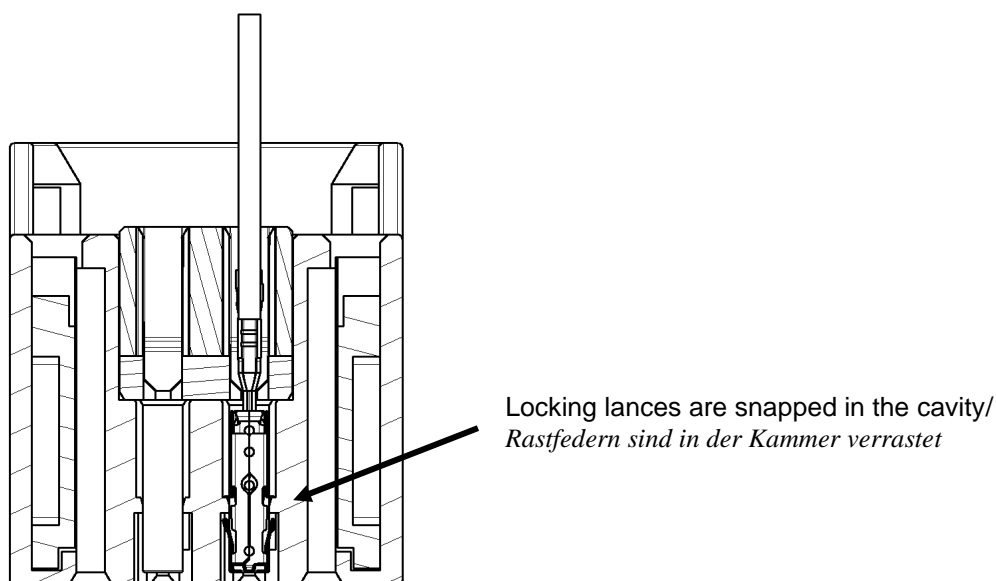
Right angled loading of the contacts through the holderplate and through the retainer into the socket housing, until the contacts are rested (Figure 3).

*Rechtwinkliges Bestücken der Kontakte durch die Halteplatte und den Retainer in das Aufnahmegehäuse, bis die Kontakte verrasten (Abbildung 3).*



**Figure 3 / Abbildung 3**





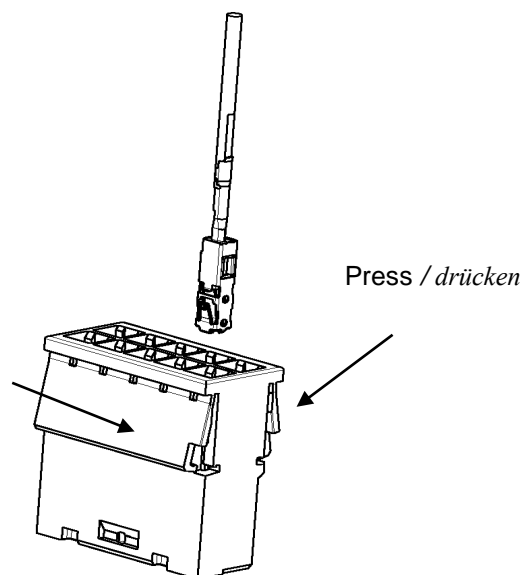
**Figure 4 / Abbildung 4**

It must be ensured, that the contacts are completely snapped in the socket housing (Figure 4).

*Es ist darauf zu achten, dass die Kontakte im Buchsengehäuse vollständig verrastet sind (Abbildung 4).*

Right angled loading of the 1.5 MCP (MQS) contacts. After complete loading of the housing, flap the caps (Figure 5).

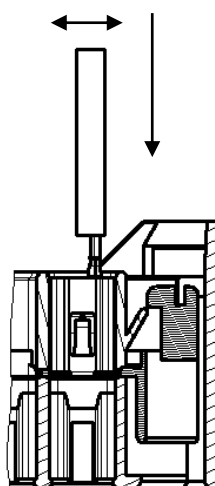
*Rechtwinkliges Einführen der 1.5 MCP (MQS) Kontakte. Nach vollständiger Bestückung des Gehäuses, beide Klappdeckel zusammendrücken (Abbildung 5).*



**Figure 5 / Abbildung 5**

## 2.2. For example the insertion of the 4.8 MCP contacts in the cavities / *Als Beispiel das Einfügen der 4.8 MCP Kontakte in die Kammer*

Move back and forth /  
*Hin und her bewegen*



Push / *drücken*

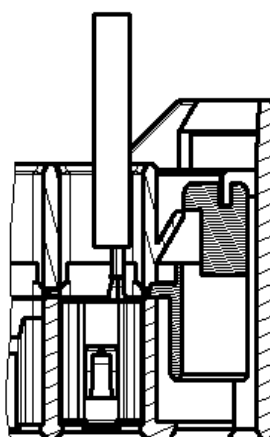
(Figure 6 / *Abbildung 6*)

Insertion of the 4.8 MCP contact:

In order to obtain an easy glide of the contact into the cavity (through the holderplate and the retainer into end-locked position - Figure 7), it is the best to oscillate and push the contact simultaneously (Figure 6).

*Einführen des 4.8 MCP Kontaktes:*

*Der Kontakt muss beim Einsetzen in die Gehäusekammer (durch die Halteplatte und den Retainer hindurch) gleichzeitig „Hin und her“ bewegt werden (Abbildung 6), um ein reibungsloses Bestücken bis in Endraststellung (Abbildung 7) zu erzielen.*

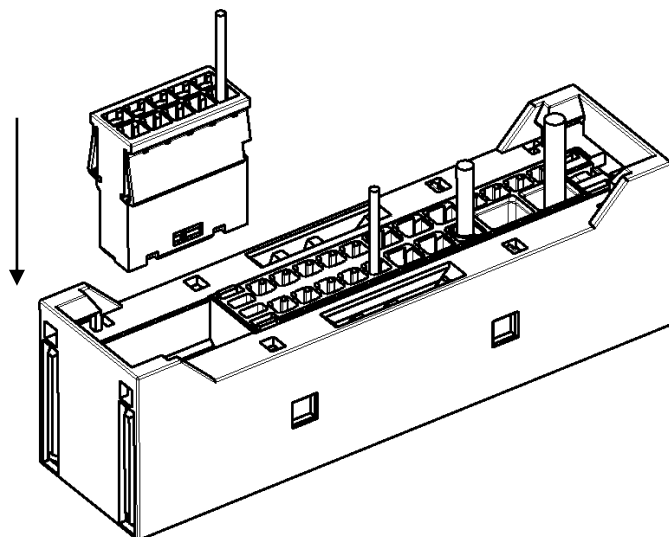


(Figure 7 / *Abbildung 7*)

4.8 MCP contact is completely inserted in the socket housing.

*4.8 MCP Kontakt komplett im Aufnahmegehäuse verrastet.*

**2.3. Inserting the 10/16 pos. receptacle housing into the socket housing / Einsetzen des 10/16 poligen Buchsengehäuse in das Aufnahmegehäuse**

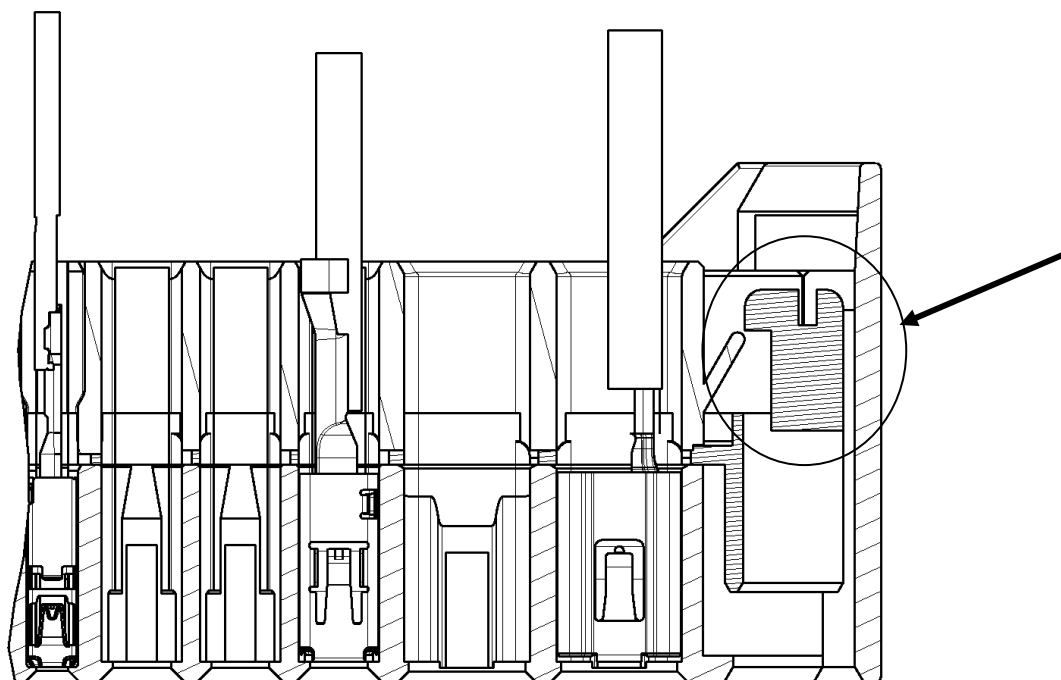


Set in the 10/16 pos. receptacle housing into the socket housing (Figure 8).

*Einführen des 10/16 poligen Buchsengehäuse in das Aufnahmegehäuse (Abbildung 8).*

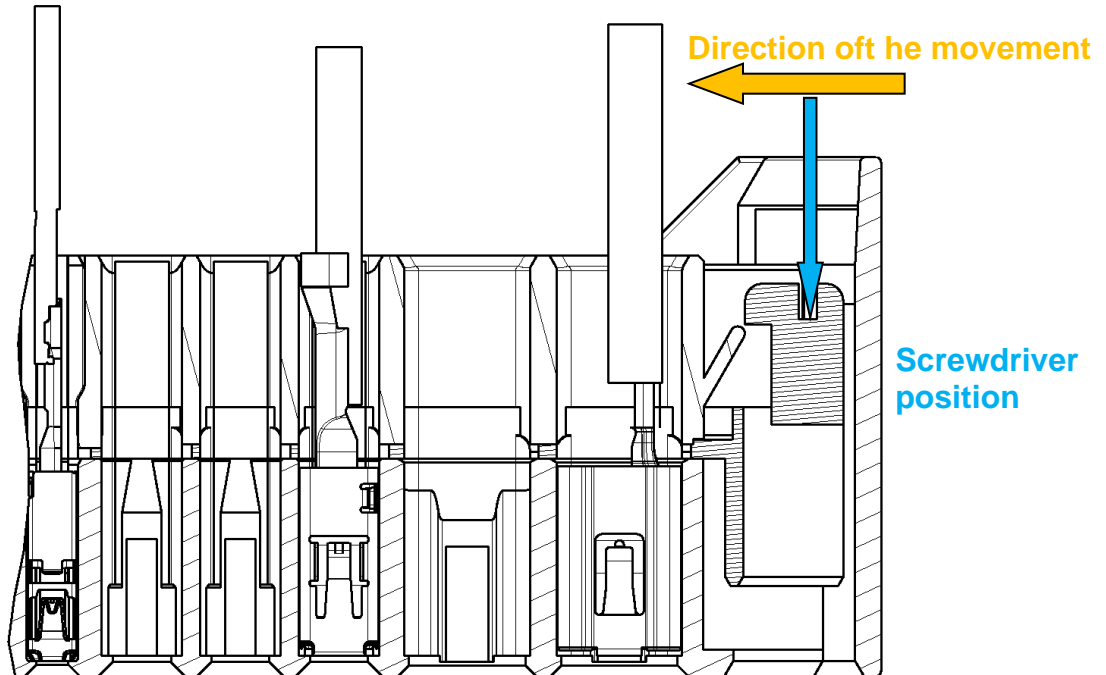
Figure 8 / *Abbildung 8*

**2.4. Shifting the retainer into the end-locked position / Verschieben des Retainers in Endraststellung**



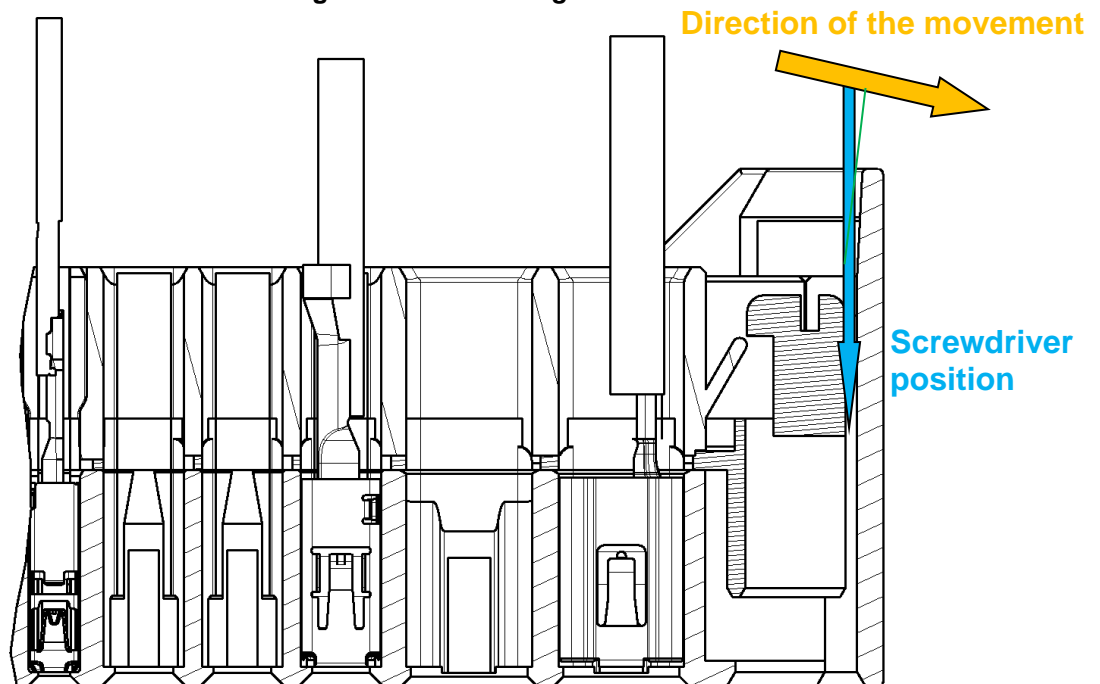
Retainer in pre-locked position / *Retainer in Vorraststellung*

Figure 9.1 / *Abbildung 9.1*



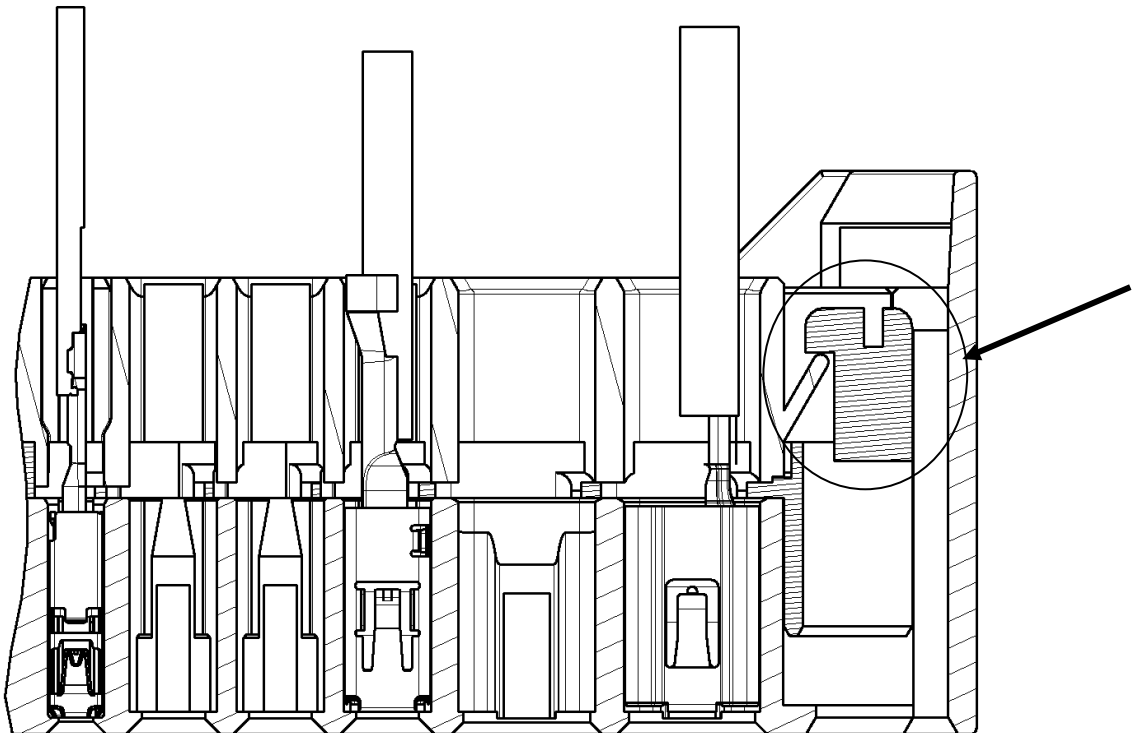
Retainer locking method "A" / Retainer Verriegelungsmethode „A“ - Shift  
 Insert the screwdriver in the gap on the retainer than shift the screwdriver in a horizontal movement  
 Führen Sie den Schraubendreher in den Spalt des Retainers ein und schieben Sie den Schraubendreher in einer horizontalen Bewegung.

**Figure 9.2 / Abbildung 9.2**



Retainer locking method "B" / Retainer Verriegelungsmethode „B“ - Tilt  
 Insert the screwdriver in the gap between the housing wall and the retainer then tilt the screwdriver in the direction of the housing wall carefully.  
 Führen Sie den Schraubendreher in den Spalt zwischen Gehäusewand und Retainer ein und kippen Sie den Schraubendreher vorsichtig in Richtung der Gehäusewand.

**Figure 9.3 / Abbildung 9.3**

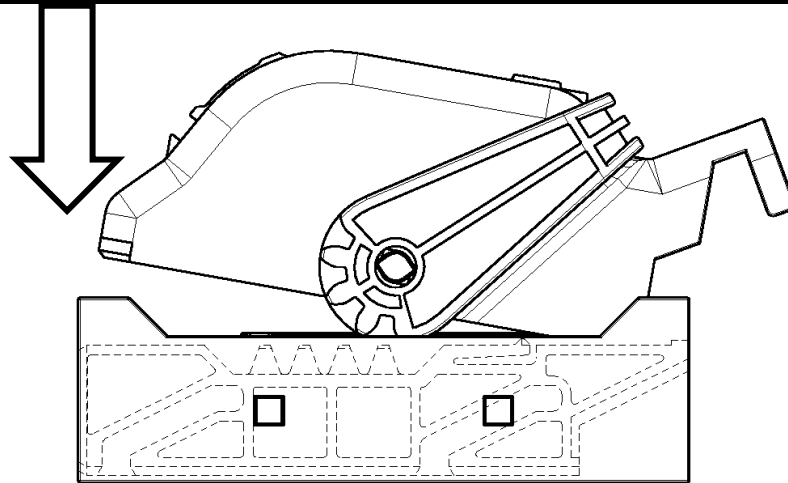


Retainer in end-locked position / Retainer in Endraststellung  
**Figure 10 / Abbildung 10**

After loading all contacts, the retainer must be moved out of the pre-locked position into the end-locked position with a capable screwdriver (Figure 9.1,9.2,9.2,10).

*Nachdem alle Kontakte eingeschoben sind, ist der Retainers mit geeignetem Schraubendreher in Endraststellung zu schieben (Abbildung 9.1,9.2,10).*

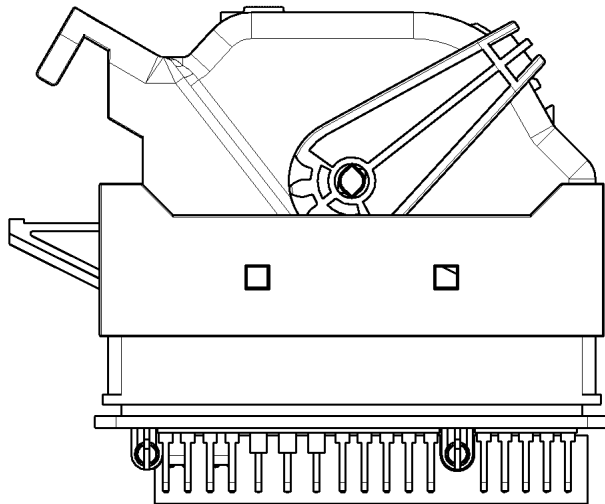
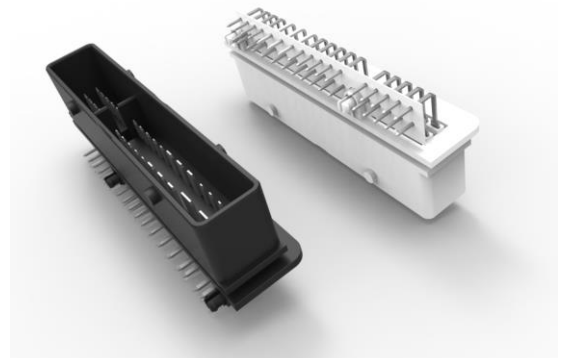
## **2.5. Mounting of the cover / Aufsetzen der Kappe**



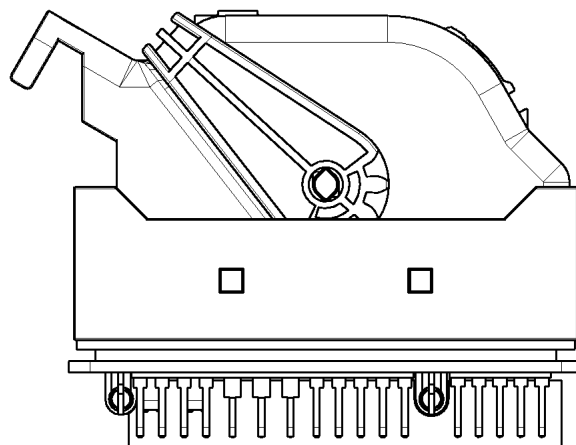
Mounting of the cover / *Aufsetzen der Kappe*

**Figure 11 / *Abbildung 11***

**2.6. Connecting the socket housing with the pinheader / Stecken des Buchsengehäuses auf die Stiftwanne**



Slide open / *Schieber offen*  
**Figure 12 / Abbildung 12**



Slide closed / *Schieber geschlossen*  
**Figure 13 / Abbildung 13**

### 3. Disassembly / Demontage

The disassembly happens in reverse order.

*Die Demontage erfolgt in umgekehrter Reihenfolge.*

The following things are to attend: / Hierbei ist auf folgendes zu achten:

To remove the cover it must be pushed sideways and simultaneous take off (Figure 14). To get out the separate receptacle housing out of the socket housing the locking latches must be unlocked (Figure 15).

*Die Abdeckkappe wird durch seitliches Zusammendrücken (Abbildung 14) entriegelt und nach oben abgezogen. Das Buchsengehäuse X-1534181-X wird durch Auslenken der Schnapphaken (Abbildung 15) entriegelt und aus dem Gehäuse geschoben.*

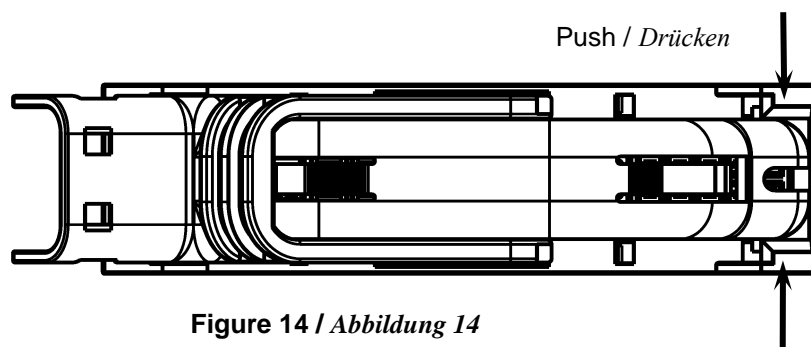


Figure 14 / Abbildung 14

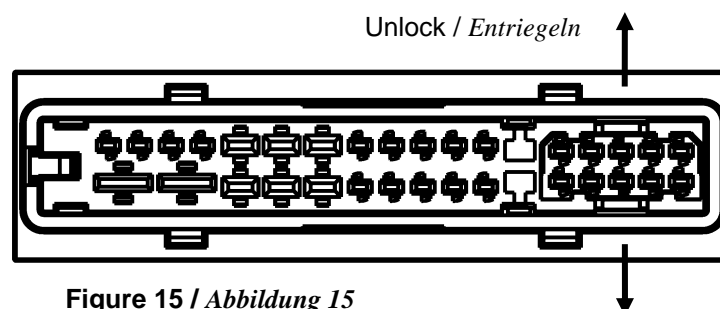


Figure 15 / Abbildung 15

Before unlock the contacts with the listed extraction tools, the retainer must be shifted into pre-locked position (Figure 10).

*Vor dem Endriegeln der Kontakte mit den aufgeführten Endriegelungswerkzeugen, ist der Retainer in Vorraststellung zu schieben (Abbildung 10).*

MCP-Contact <i>MCP Kontakt</i>	Extraction tool <i>Ausrückwerkzeug</i>
1.5	1-1579007-1
2.8	1-1579007-2
4.8	1-1579007-3